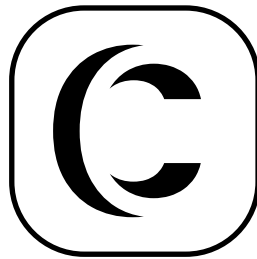


US

UNIVERSAL SELECTA



CHAKRA
INNOVATION IN SPACE DESIGN



Chakra l'innovazione nel design dello spazio - Chakra è un sistema modulare di architettura fornito in kit che permette di creare, in modo semplice e veloce, oasi di privacy personalizzate. Chakra è Premio Compasso d'Oro ADI.

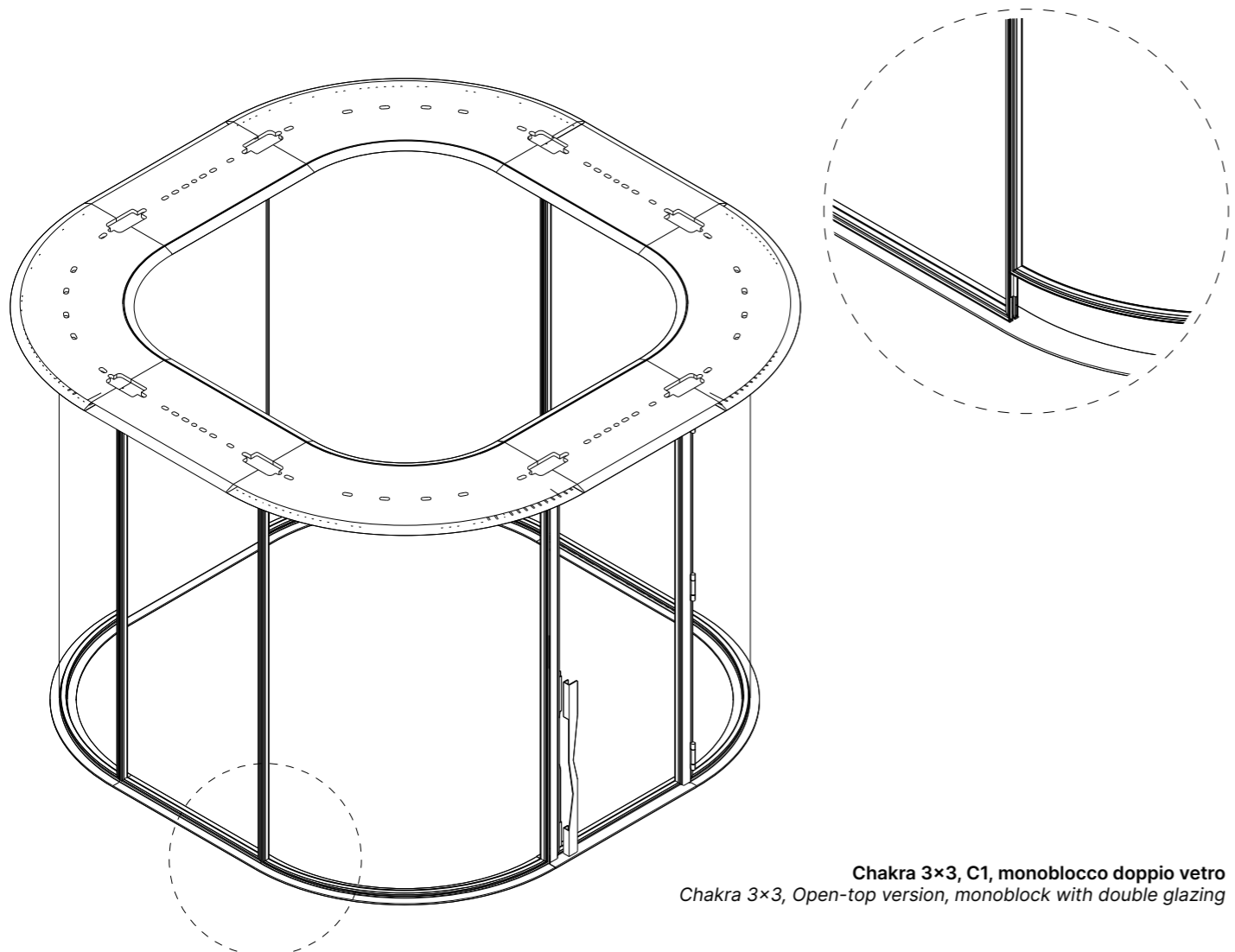
Chakra Light. La nuova leggerezza formale e progettuale come naturale evoluzione di un ambiente negli ambienti.

Oasi di riservatezza capaci di trasformare gli ambienti, rimodulandoli e creando vere architetture nelle architetture. Il sistema self-standing per eccellenza di Universal Selecta, Chakra, evolve con una nuova proposta progettuale che amplia le possibilità compositive senza rinunciare alle elevate prestazioni che contraddistinguono il monoblocco. Chakra L l'evoluzione naturale del progetto originario sviluppata con l'obiettivo di ampliare ulteriormente le possibilità applicative del sistema, mantenendone coerenza formale, qualità architettonica e prestazioni ambientali. Chakra L, nasce anch'esso come box autoportante e modulare concepito secondo un

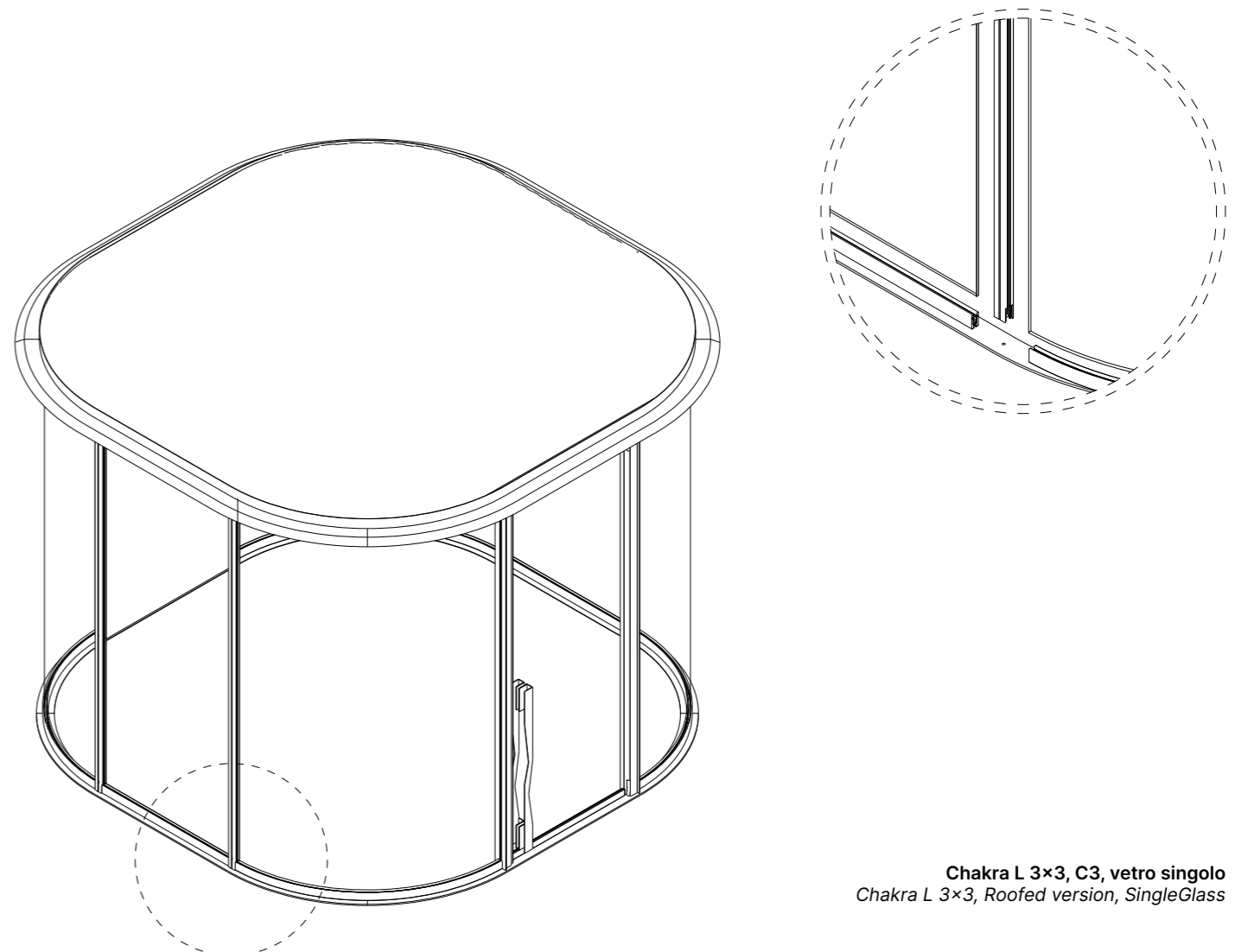
Oases of privacy capable of transforming spaces, reshaping them and creating true architectures within architectures. The ultimate self-standing system by Universal Selecta, Chakra, evolves with a new design proposal that expands compositional possibilities without sacrificing the high performance that defines the monoblock. Chakra L is the natural evolution of the original project, developed with the aim of further extending the system's range of applications while maintaining formal coherence, architectural quality, and environmental performance. Chakra L is also conceived as a self-supporting, modular enclosure designed according to a principle

principio di massima flessibilità compositiva, non derivato dal sistema costruttivo della parete mobile ma sviluppato come micro-architettura indipendente capace di generare spazi su misura in modo rapido, pulito e completamente reversibile. La versione a vetro singolo conserva l'impianto progettuale del sistema originario, introducendo una configurazione più essenziale che esalta la leggerezza visiva attraverso una maggiore trasparenza e una semplificazione costruttiva capace di ottimizzare tempi di installazione e riconfigurazione, rendendo il sistema ancora più accessibile e versatile in una più ampia varietà di contesti architettonici.

of maximum compositional flexibility. It is not derived from the construction system of movable partitions, but instead developed as an independent micro-architecture capable of generating custom spaces quickly, cleanly, and in a fully reversible way. The single-glass version preserves the design framework of the original system, introducing a more essential configuration that enhances visual lightness through greater transparency and a simplified construction. This approach optimizes installation and reconfiguration times, making the system even more accessible and versatile across a wider range of architectural contexts.



Chakra 3x3, C1, monoblocco doppio vetro
 Chakra 3x3, Open-top version, monoblock with double glazing



Chakra L 3x3, C3, vetro singolo
 Chakra L 3x3, Roofed version, SingleGlass

US

US | UNIVERSAL
SELECTA

U | UVO
DESIGN

C | CHAKRA 
INNOVATION IN SPACE DESIGN

Y | YUGA
DESIGN

500X

FONDAZIONE
LE CITTÀ
DEL FUTURO

www.universal-selecta.it